

## REFRIGERACIÓN

### Reserva caliente



En los modelos con reserva caliente ventilada y puertas correderas, la temperatura de reserva se controla con un termostato independiente, con una temperatura de trabajo de **30°C a 70°C**.

Reserva inferior caliente equipada con un sistema de aire forzado por ventilación.

## REFRIGERATION

### Heated cabinet

Models with a ventilated hot store and sliding doors, the store temperature is controlled by means of a separate thermostat, with an operating temperature of **30°C to 70°C**.

The lower hot store is equipped with a forced air ventilation system for a uniform temperature distribution.

SSNEC4

Terminal de línea de serie  
en mesa caliente  
Line terminal included in  
hot table



Más detalles  
y ficha técnica en:



Versión español

More details and  
technical sheet:



English version

SSNEC4



SSNEC3

1125 x 800 x 900 mm.



SSNEC4

1500 x 800 x 900 mm.



SSNEC6

2250 x 800 x 900 mm.

MOD.



Reserva caliente  
Heated cabinet

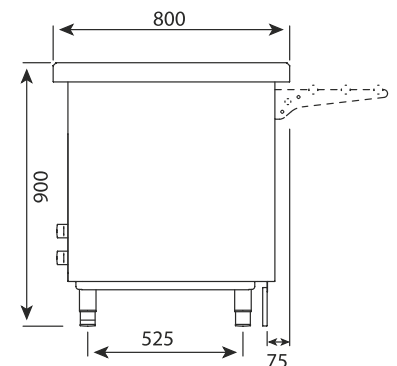


Tensión/Frecuencia  
Electrical  
[V/Hz]



Potencia  
Power  
[W]

MOD.	Reserva caliente Heated cabinet	Tensión/Frecuencia Electrical [V/Hz]	Potencia Power [W]
SSNEC3	✓	230/50	1020
SSNEC4	✓	230/50	1020
SSNEC6	✓	230/50	1020



Fotografías no contractuales / Non contractual pictures.

Características técnicas y constructivas sujetas a variación sin previo aviso / We reserve the right to change specifications without prior notice.

Los datos técnicos están sujetos a posibles variaciones que serán actualizadas periódicamente en las fichas técnicas del producto, disponibles en la web.  
The technical data are subject to possible variations that will be updated periodically in the technical data sheets of the product, which are available on the website.

